
Grundlegendes für den Segelanfänger

Teile eines Standardbootes kennenlernen

Wesentliche Fragen über das Segeln

Wohin das Segeln Sie führen kann

Kapitel 1

Auf die Plätze, fertig, los: Es ist Zeit zum Segeln

Es ist eine interessante biologische Tatsache, dass in unseren Adern exakt der gleiche Prozentsatz Salz ist wie auch im Ozean. Salz ist in unserem Blut, in unserem Schweiß und in unseren Tränen. Wir sind mit dem Ozean verbunden. Und wenn wir zum Meer gehen, sei es, um zu segeln oder um es zu betrachten – so kehren wir dorthin zurück, woher wir einst kamen.

John F. Kennedy

Nahzu drei Viertel unseres Planeten sind von Wasser bedeckt. Ozeane (genauso wie Seen und Flüsse) waren schon immer Verkehrswege, über die sich Handel und Zivilisation entwickelt haben. Wenn man vom Land ablegt, fühlt man sich schnell mit jenen alten Seefahrern verbunden, die damals zu unbekanntem Ufern aufbrachen. Und wenn man über das Wasser dahinfliegt, nutzt man die gleiche Kraft der Natur, die auch die frühen Entdecker antrieb.

Warum fühlen wir uns von der See so angezogen? Der amerikanische Präsident John F. Kennedy hatte darauf eine poetische Antwort. Generationen vor uns sind dem Ruf des Windes und der Wellen gefolgt, der unbekanntes Möglichkeiten verspricht – Abenteuer und Entspannung.

Sogar in der heutigen Zeit des Hightech und der Hektik ist Segeln nach wissenschaftlichen Erhebungen eine der beliebtesten Freizeitbeschäftigungen. Wenn Sie also davon träumen, alles einzupacken, die Segel zu setzen und zum Horizont zu reisen oder an einem warmen und windigen Nachmittag einfach Ihr eigenes Segelboot in der Nähe zu haben, dann sind Sie nicht allein. Und dieses Kapitel zeigt Ihnen, dass Sie einfacher aufs Wasser hinauskommen, als Sie denken.

Was man zu Anfang wissen sollte

Der Einstieg ins Segeln verläuft ein wenig anders als bei den meisten anderen Sportarten. Beim Basketball können Sie die Grundschritte lernen, wie zum Beispiel das Dribbeln und Werfen, ohne sich über das »Spielfeld« – die Spielfeldbegrenzungen oder die Höhe des Korbes – Gedanken machen zu müssen. Doch das »Spielfeld« des Seglers – der Wind und das Wasser – ist ständig im Fluss. Der Wind wechselt seine Stärke und Richtung, während die Wellen beziehungsweise die Strömung die Wassergegebenheiten verändern. Der Segelsport macht sich die Kraft von Mutter Natur zunutze und Segler sollten einen gehörigen Respekt vor dieser Kraft haben. In diesem Abschnitt behandeln wir daher einige wichtige Gesichtspunkte bezüglich Wetter und Sicherheit, die Sie kennen müssen, bevor Sie mit dem Segeln anfangen.

In diesem Abschnitt ermutigen wir Sie auch, Ihre Segelkarriere zunächst mit Segelstunden bei einem qualifizierten Segellehrer zu beginnen – auch wir beide haben auf diese Weise angefangen. Sie können sich dann darauf konzentrieren, die Grundschritte zu erlernen, während Ihr Trainer dafür sorgt, dass die Lernbedingungen für Anfänger geeignet sind.

Segelunterricht nehmen

Segelboote sind auf fast jedem Gewässer zu finden. Und dort, wo Sie Segelboote sehen, gibt es oft auch Segelschulen beziehungsweise Segelvereine mit erfahrenen Seglern, die nach Crewmitgliedern suchen. Die meisten Segelboote, die länger als fünf Meter sind, sollten von mehr als einer Person gesegelt werden und das durchschnittliche Neun-Meter-Segelboot wird am besten von mindestens vier Crewmitgliedern gefahren. Gehen Sie also zu Ihrem nächstgelegenen Jachthafen, schauen Sie sich das Schwarze Brett an und fragen Sie nach. Die Angebote zum Segeln werden Sie wahrscheinlich angenehm überraschen.



Wenn Freunde Sie zum Segeln mitnehmen, fällt das Üben sicherlich leichter und Sie machen schneller Fortschritte. Doch wir empfehlen Ihnen dringend, zunächst Stunden bei einer Segelschule mit geprüften Segellehrern zu nehmen, bevor Sie allein mit dem Boot hinausfahren. Aus Sicherheitsgründen raten wir, während des Erlernens der Grundkenntnisse nicht allein zu segeln. In Kapitel 2 helfen wir Ihnen, den richtigen Segelkurs für jeden Level zu finden.

Das Segelrevier auswählen

Sie können sich wahrscheinlich vorstellen, dass die Wetter- und Wasserbedingungen in einem bestimmten Gebiet die Segelmöglichkeiten beeinträchtigen und dass die meisten Segler in den nördlichen Breiten ihre Segelausrüstung im Winter wegpacken müssen, während man in den südlichen Gefilden das ganze Jahr über segeln kann. Doch nicht einmal Schnee und Eis können einige eingefleischte Enthusiasten davon abhalten, mit Eissegelschlitten auf zugefrorenen Seen zu segeln. Sie werden noch übertroffen von den abenteuerlustigen Seglern, die in trockenen Wüstenregionen oder am Strand auf berärderten »Landsegeln« oder »Strandsegeln« umherfegen. Wir nehmen aber an, dass Sie auf einem normalen Salz- oder Süßgewässer segeln möchten, das nicht zugefroren ist, und dass sich Ihr Hauptinteresse daher auf zwei Dinge richtet: die Wasserverhältnisse (Wellen, Strömungen, Tiefe und Wassertemperatur) und die Windverhältnisse (Windstärke und Veränderlichkeit). Einige

Segelreviere bieten während einer bestimmten Jahreszeit sehr konstante Bedingungen; während sie in anderen Gebieten wechselhafter sind. Aufgrund bestimmter geografischer Gegebenheiten können in manchen Regionen eine üblicherweise windige und eine windstille Stelle weniger als zwei Kilometer voneinander entfernt liegen.



Aus diesem Grund ist das Wissen um die lokalen Bedingungen für jeden Segler von unschätzbarem Wert. Wir empfehlen Segelanfängern, wenn möglich bei einer konstant leichten bis mittleren Windstärke und in einem geschützten (ruhigen) Gewässer zu beginnen – eine Segelschule weiß, wo und wann solche Bedingungen in Ihrer Nähe zu finden sind. Wenn Sie dann mehr Erfahrungen gesammelt haben, können Sie das Segeln bei anspruchsvolleren Bedingungen genießen – wie zum Beispiel im Herbst auf dem windigen Ijssel- und Wattenmeer.

Den Wind fühlen

Sie wissen wahrscheinlich, dass ein Segelboot ohne Wind nicht fährt. (Ja natürlich – Sie können den Motor anwerfen, abgeschleppt werden, paddeln oder das Boot beim Schwimmen hinter sich herziehen – aber wir reden hier über das »Segeln«, also die Nutzung der Kraft in den Segeln, nicht wahr?) Die Regeln des Windes sind das Universum eines Seglers – sie sind sein A und O. Um ein Segler zu werden, müssen Sie Ihr Bewusstsein für das Wetter schärfen und Sie beginnen am besten mit der wichtigen Aufgabe, die Windrichtung zu fühlen und zu finden.

Schauen Sie sich in Ihrer Nähe nach einer Fahne um und nehmen Sie deren Richtung als Anhaltspunkt. In Kapitel 5 erklären wir, wie Sie Ihr Gefühl für das Spüren der Windrichtung und das Erkennen von Richtungsänderungen entwickeln können. Die Windrichtung zu wissen, ist äußerst wichtig, da Ihr Boot in Bewegung kommt, indem Sie die Segel in einem bestimmten Winkel zur Windrichtung einstellen. Wenn sich die Windrichtung ändert oder wenn Sie einen anderen Kurs einschlagen, müssen Sie den *Segeltrimm* (der Winkel der Segel zur Windrichtung) ändern. Diese Informationen finden Sie in Kapitel 5.



Ganz gleich, wie beständig das Wetter an Land zu sein scheint, der Wind verändert sich oft in Stärke und Richtung. Für Ihre Sicherheit und Ihren Komfort beim Segeln ist es wesentlich, dass Sie sich dieser Richtungsänderungen bewusst sind. Das Fühlen der Windstärke ist außerdem wichtig, damit Sie nicht segeln gehen, wenn der Wind zu stark oder stürmisch ist oder im Gegenteil einschläft – bei *Flaute* können Sie nicht mehr weitersegeln. Prüfen Sie einen Tag vor Ihrem Segelausflug die Seewettervorhersage auf www.dwd.de oder die örtliche Wind- und Wettervorhersage auf einer der Apps, die wir in Kapitel 8 vorstellen, und vermeiden Sie so, auf dem Wasser in unerfreuliche (und möglicherweise gefährliche) Bedingungen zu geraten, wie zum Beispiel Gewitter oder dichter Nebel.

Die Sicherheit beachten



Bevor Sie hinaus aufs Wasser gehen, müssen Sie einige Sicherheitsfragen beachten und sich eine grundlegende Sicherheitsausrüstung zulegen, besonders eine Rettungsweste. In Kapitel 3 geben wir Ihnen eine Menge Tipps zu Kleidung und Ausstattung, sodass Sie sich beim Segeln bequem und sicher fühlen können.

In Kapitel 7 finden Sie weitere wesentliche Sicherheitsinformationen, zum Beispiel wie eine Person gerettet wird, die über Bord gefallen ist, oder wie ein gekentertes Boot wieder aufgerichtet und in Fahrt gebracht wird.

Wie sieht ein Segelboot aus?

Segelboote gibt es in allen möglichen Größen, Formen und Typen. Das Schöne am Segeln ist, dass Sie gar nicht anders können, als ein Boot (oder zwei oder drei) zu finden, das genau richtig für Sie ist. Sämtliche Segelboote, große wie kleine, haben zumindest eine (und manchmal mehrere) der Komponenten, die wir in den nachfolgenden Abschnitten darstellen: einen Rumpf, Unterwasseranhänge für Steuerung und Stabilität, einen Mast, um das oder die Segel zu stützen, ein Segel und eine Menge Taue.

Alle Segelboote haben einen Rumpf

Ein *Rumpf* ist (idealerweise) der schwimmende Körper eines Bootes. Er kann aus einer Vielzahl von Materialien bestehen, einschließlich Holz, Fiberglas, Metall, Kunststoff – sogar Zement. Der Rumpf kann so klein wie ein Surfbrett oder über 30 Meter lang sein.

Wenn Sie sich das Äußere eines Bootes ansehen, bekommen Sie eine recht gute Vorstellung davon, wie schnell das Boot ist. Ebenso wie Sie erkennen können, dass ein Sportwagen schneller sein wird als ein Golfcaddy, können Sie sagen, dass ein großes, schweres und breites Boot mit einem kurzen Mast ein guter Kreuzer ist, aber keine Geschwindigkeitsrekorde auf dem Wasser brechen wird. Je nach Form ihres Rumpfes werden Segelboote in drei Grundtypen eingeteilt, wie in Abbildung 1.1 dargestellt ist.

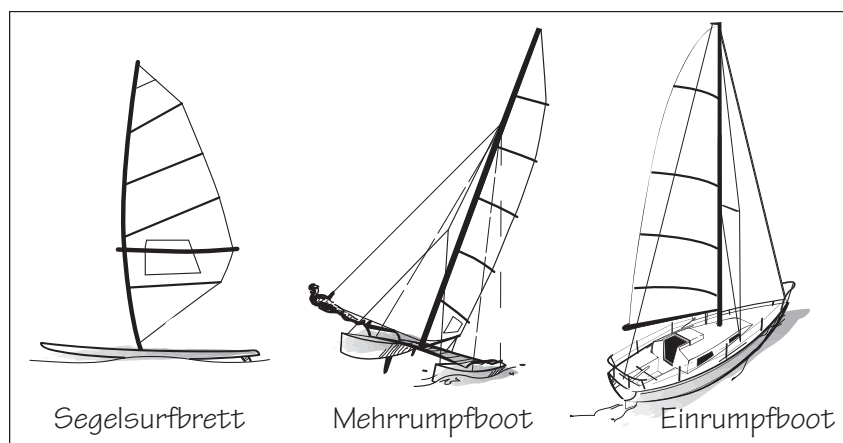


Abbildung 1.1: Drei Typen von Segelbooten: Segelsurfbrett, Mehrrumpfboot und Einrumpfboot.

- ✓ **Windsurf- und Kiteboards:** *Windsurf-* und *Kiteboards* sind im Wesentlichen Surfbretter mit einem Segel oder Kiteschirm. Es gibt sie in vielen Größen und Formen, je nach der beabsichtigten Verwendung und den Fähigkeiten des Surfers. Wind- und

Kitesurfen bieten viel Segelspaß und erfordern so wenig Material, dass Sie das Board einfach auf das Dach Ihres Autos schnallen können. Mehr zu diesen beliebten und schnellen Varianten des Segelsports finden Sie in Kapitel 13.

- ✓ **Mehrrumpfboote:** *Mehrrumpfboote* sind Boote mit mehr als einem Rumpf (logisch, oder?). Ein Boot mit zwei Rümpfen wird *Katamaran* genannt; ein *Trimaran* ist ein Boot mit drei Rümpfen. Das Segeln von Mehrrumpfbooten, besonders von kleinen und leichten, kann sehr aufregend sein – bei etwas Wind hebt sich einer der Rümpfe über die Wasseroberfläche und Sie fühlen sich, als ob Sie über das Wasser fliegen würden. Mehr Informationen über das Segeln eines kleinen Katamarans (auch Kat genannt) finden Sie in Kapitel 11. Größere Mehrrumpfboote (länger als neun Meter) können großartige Fahrtenboote sein. Aufgrund ihrer Breite sind sie sehr stabil und bieten durch ihre Länge enorm viel Platz. Außerdem sind Mehrrumpfboote schnell, da sie leicht sind und keine schweren *Kiele* oder viel Oberfläche unter Wasser haben, wie *Einrumpfboote* (Boote mit einem Rumpf) der gleichen Größe. Im nächsten Abschnitt »Alle Segelboote haben Unterwasseranhänge« finden Sie Informationen über das *Steckschwert*, das bei vielen Mehrrumpfbooten anstelle eines Kieles verwendet wird. Riesige Mehrrumpfboote mit einer Länge von 37 Metern und mehr konkurrieren miteinander in Hochseerennen und halten die meisten Langstreckengeschwindigkeitsrekorde im Segelsport, einschließlich der Nonstop-Weltumseglung in 40 Tagen!

Warum schwimmt ein Boot?

Haben Sie jemals in einem Boot gesessen und sich gefragt, warum zum Kuckuck es nicht sinkt? Nun, Sie brauchen sich nicht mehr darüber wundern. Ihr Boot schwimmt, weil seine Dichte geringer ist als die des Wassers, in dem es sich befindet. *Dichte* wird ausgedrückt als Masse pro Volumeneinheit. Die Dichte von Süßwasser beträgt 1 Gramm pro Kubikzentimeter. Salzwasser ist schwerer als 1 g/cm³, somit kann ein schwereres Objekt besser (oder höher) in Salzwasser als in Süßwasser schwimmen. Ein Boot kann in Salzwasser schwimmen, wenn seine Dichte weniger beträgt als 1 g/cm³, einschließlich sämtlicher Ausrüstung und Personen an Bord: Mast, Segel und Besatzung. Wenn die Dichte beispielsweise 0,5 g/cm³ beträgt, dann schwimmt das Boot halb im Wasser und halb außerhalb des Wassers.

Das Gewicht eines Bootes wird als *Wasserverdrängung* bezeichnet, weil das Boot einen seinem Gewicht entsprechenden Rauminhalt von Wasser verdrängt (oder beiseitedrückt). Ein Gegenstand mit sehr geringer Verdrängung, wie zum Beispiel ein Surfbrett, liegt auf der Wasseroberfläche wie ein Blatt. Ein Boot mit größerer Verdrängung liegt tiefer im Wasser, weil es mehr Wasser verdrängt.

Boote können aus nicht schwimmenden Materialien (dichter als Wasser) gefertigt sein, wie zum Beispiel Stahl oder Beton, solange sie mit einem ausreichenden Volumen konstruiert sind, damit ihre gesamte Dichte weniger beträgt als die von Wasser. Als Beweis dient eine leere Aluminiumdose: Sie schwimmt, aber dieselbe Dose sinkt, wenn sie flach gedrückt und ihr Volumen auf diese Weise verkleinert wird. (Sie sollten dieses Experiment natürlich nicht auf dem Wasser durchführen – damit Sie keinen Müll verursachen.)

- ✓ **Einrumpfboote:** Das *Einrumpfboot* ist der häufigste Bootstyp unter den Segelbooten und es verfügt über nur einen Rumpf (ist immer noch logisch, nicht wahr?). Die meisten Segelaktivitäten und Rennen in der Welt finden auf Einrumpfbooten statt, die allgemein in Jollen und Kielboote eingeteilt werden, wie im nächsten Abschnitt noch genauer erklärt wird. Die meisten Segelschulen halten ihre Grundkurse im Segeln auf Einrumpfbooten – Jollen oder Kielbooten – ab. Für das Windsurfen und Kitesurfen gibt es spezielle Surfschulen. Mehr Informationen zum Segelunterricht, zu den verschiedenen Bootstypen und darüber, wie Sie eine gute Segelschule finden, erhalten Sie in Kapitel 2.

Alle Segelboote haben Unterwasseranhänge

Unterhalb des hinteren Endes der meisten Segelboote befindet sich ein beweglicher Anhang, der *Ruder* genannt wird. Das Ruder steuert das Boot. Unterhalb der Mitte der meisten Segelboote ist ein zweiter, größerer Anhang angebracht. Bei diesem Anhang handelt es sich um einen Kiel oder ein Schwert.

Kielboote und Jollen

Der Hauptzweck von Kiel oder Schwert liegt darin zu vermeiden, dass das Boot seitlich abdriftet, wenn der Wind über die Seite des Bootes einfällt. Außerdem bietet ein Kiel oder Schwert Auftrieb, sodass Ihr Boot näher am Wind segeln kann. (Während des Segelns verhalten sich die Segel und Unterwasseranhänge wie Flügel.) Abgesehen von einigen Ausnahmen handelt es sich gewöhnlich um einen *Kiel*, wenn er fest (nicht beweglich) am Bootsrumpf angebracht ist und aus einem schweren Material besteht, wie zum Beispiel Blei. Falls der Anhang leicht ist und eingezogen werden kann, handelt es sich um ein *Schwert*.

- ✓ **Kielboote:** *Kielboote* haben einen Kiel, einen fest angebrachten und schweren Bleianhang unter ihrem Rumpf, wie in Abbildung 1.2 gezeigt wird. Der Ballast des Kiels gibt dem Boot Stabilität gegen die Windkraft. Die kleinsten Kielboote sind (manchmal ferngesteuerte) Modellsegelboote, doch Kielboote für den Transport von menschlichen Passagieren sind gewöhnlich mehr als sechs Meter lang.

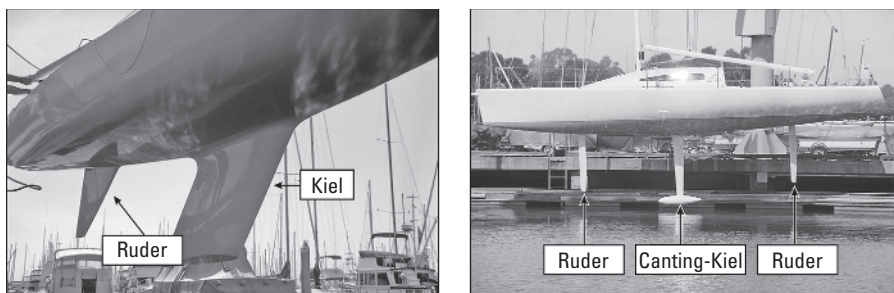


Abbildung 1.2: Kiele und Ruder kommen in verschiedenen Formen und Anordnungen vor. Das linke Foto zeigt ein normales Kielboot, das rechte Foto einen Canting-Kiel (CBTF) mit zwei Rudern. Fotos mit freundlicher Genehmigung von Sally Samins

- ✓ **Jollen:** Bei *Jollen* handelt es sich um flinke, kleine Segelboote, die normalerweise schneller reagieren als ihre Kollegen mit den schweren Kielen. Doch seien Sie vorsichtig – Jollen können *kentern*, also umkippen. Statt des Ballasts im Kiel besitzen Jollen einen leichteren Unterwasseranhang – ein einklappbares Schwert. Je nach Position und Bewegungsmöglichkeit wird ein Schwert auch Steckschwert genannt, wenn es vertikal herausgezogen werden kann (siehe Abbildung 1.3), oder Seitenschwert, wenn es an der Seite des Bootes angebracht ist. Die meisten Jollen sind 2,5 bis sechs Meter lang.

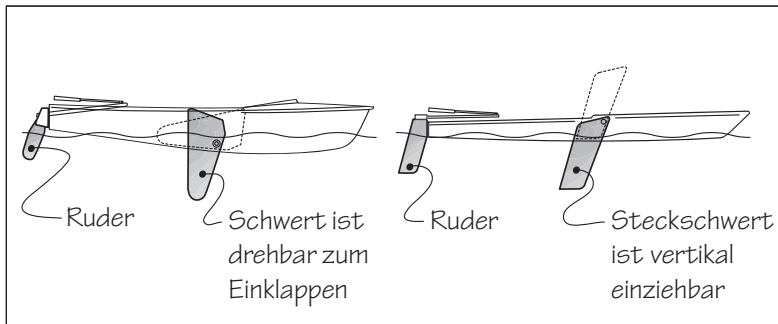


Abbildung 1.3: Zwei Jollen: links mit einem einklappbaren Schwert und rechts mit einem Steckschwert.

Ruderpinne und Steuerrad

Wie wird ein Segelboot eigentlich gefahren (oder *gesteuert*, in Seglersprache)? Die Ruder, die in den Abbildungen 1.2 und 1.3 gezeigt werden, sind entweder mit einer *Ruderpinne* oder mit einem *Steuerrad* verbunden. Eine Ruderpinne besteht aus einem langen Hebelarm, mit dem Sie das Ruder drehen können, während ein Steuerrad mit Kabeln verbunden ist, die das Ruder bewegen. Im Allgemeinen sind kleinere Boote mit Ruderpinnen ausgestattet und größere mit Steuerrädern, da größere Boote mehr Kraft auf das Ruder ausüben und einen enormen Hebelarm brauchen würden.

Ein Boot mit einem Steuerrad wird genauso wie Ihr Auto gelenkt – Sie drehen nach links, um nach links zu fahren, und nach rechts, um nach rechts zu fahren. Im Gegensatz dazu muss eine Ruderpinne nach rechts gedrückt werden, um nach links zu fahren, und sie muss nach links gedrückt werden, um nach rechts zu fahren. (Für mehr Informationen zum Thema Steuerung siehe Kapitel 4.) Das Steuern erscheint komplizierter als es wirklich ist – das Boot reagiert recht schnell auf die Ruderpinne und Sie werden rasch ein »Gefühl« für das richtige Steuern entwickeln.

Alle Segelboote haben einen Mast

Der *Mast* ist die vertikale Stange, die das Segel trägt, so wie bei der Jolle in Abbildung 1.4 dargestellt ist. Obwohl die meisten modernen Segelboote über nur einen Mast verfügen, haben manche Segelboote mehrere Masten, die viele Segel tragen können. (Erinnern Sie sich an die Bilder der *Niña*, *Pinta* und der *Santa Maria*, die Schiffe von Christoph Columbus, in Ihrem Geschichtsbuch?)

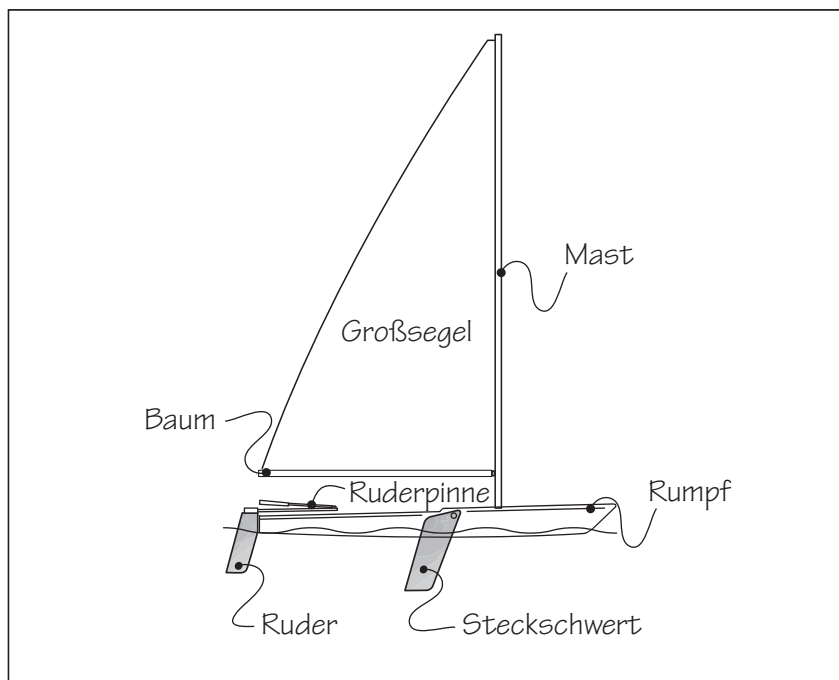


Abbildung 1.4: Die wesentlichen Teile einer Jolle.

Sie haben vielleicht schon einmal von einem *Rahsegler*, einem *Schoner* oder einer *Yawl* gehört. Diese Arten von Segelbooten werden nach der Anzahl und der Position ihrer Masten sowie nach dem Umriss ihrer Segel benannt. Wenn Sie wissen möchten, wie Sie diese coolen, klassischen Segelboote erkennen können, sehen Sie im Glossar nach.

Die Masten auf älteren Segelbooten bestehen überwiegend aus Holz, doch auf den meisten modernen Booten sind Masten aus Aluminium zu finden, die leichter in größerer Stückzahl produziert werden können und bei geringem Gewicht hohe Stabilität bieten. Die schnellsten Rennboote haben Masten aus carbonfaserverstärktem Kunststoff, die über äußerste Stärke und geringstes Gewicht verfügen. Auf größeren Booten wird der Mast gewöhnlich durch eine Ansammlung von Drähten gestützt. Diese Drahtansammlung wird *stehendes Gut* genannt (siehe *Vorstag*, *Achterstag* und *Wanten* auf dem Kielboot in Abbildung 1.5).

Alle Segelboote haben Segel

Der Mast und das stehende Gut tragen das dritte gemeinsame Merkmal der Segelboote – die *Segel*. Ein Segel ist einfach ein großes Stück Stoff, das den Wind fängt und Ihnen ermöglicht, diese Kraft zu nutzen und das Boot zu bewegen. Die Segel sind Ihr Motor – dessen Antriebskraft oder Benzin ist der Wind. Das *Großsegel* sitzt entlang der hinteren Kante des höchsten Mastes. Einige Boote tragen lediglich ein Großsegel, während andere auch ein *Vorsegel* haben. Das Vorsegel befindet sich vor dem Mast. Es gibt verschiedene Arten von Vorsegeln, doch das am weitesten verbreitete Vorsegel ist das *Focksegel*. In den

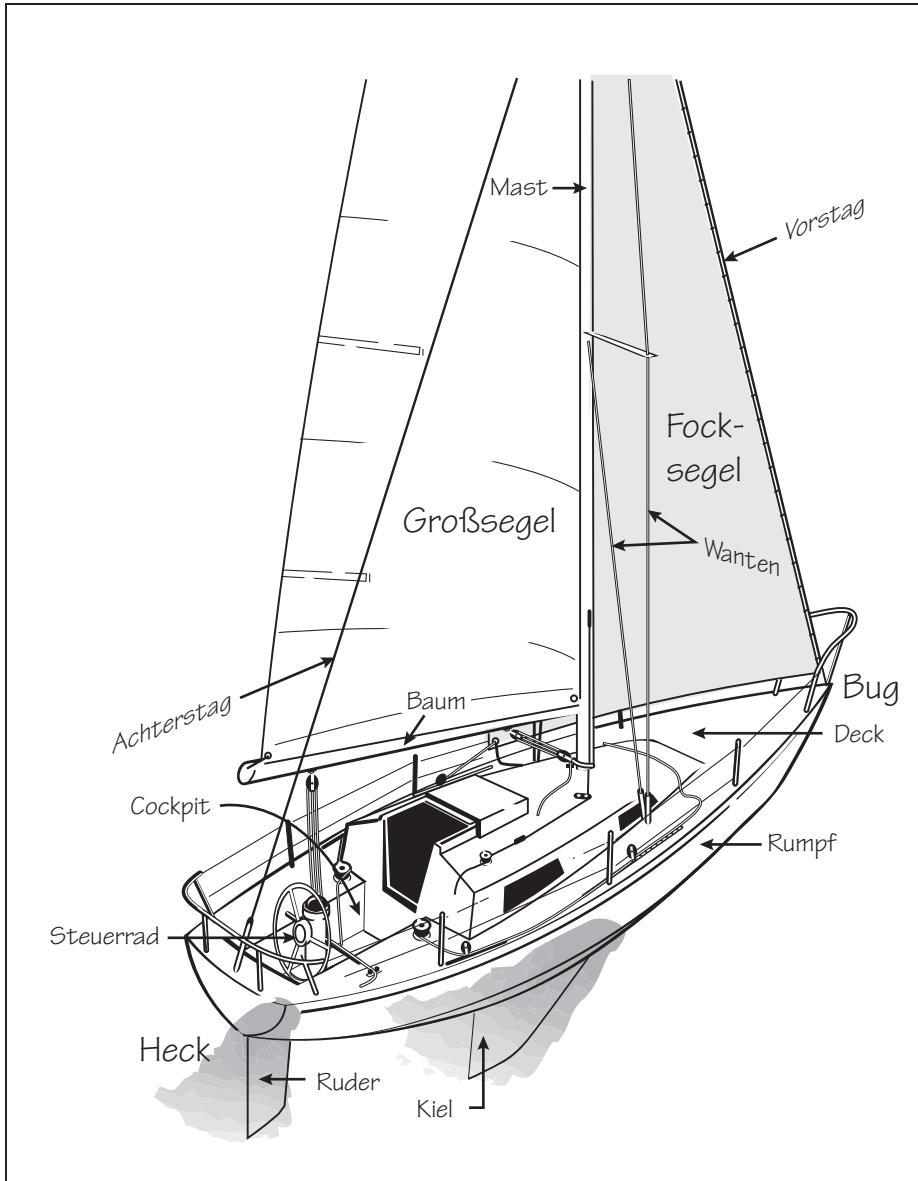


Abbildung 1.5: Die wesentlichen Teile eines Kielbootes.

Abbildungen 1.4 und 1.5 sind die wichtigsten Teile einer Jolle beziehungsweise eines Kielbootes dargestellt.

Man kann verschiedenste Spezialsegel verwenden, um ein Boot in verschiedenen Winkeln zum Wind so schnell wie möglich fahren zu lassen. Ein beliebtes Vorsegel ist der *Spinnaker* – ein großes, buntes, fallschirmartiges Segel, mit dem man *vor dem Wind segeln* (mit dem Wind fahren) kann. Mehr Informationen über dieses Segel finden Sie in Kapitel 12.



In den guten alten Tagen der Rahsegler wurden Segel aus Leinen oder Baumwolle gefertigt. Sie waren schwer und sehr dehnbar. Heutzutage werden die meisten Segel aus einer Polyesterfaser namens Dacron hergestellt. Doch Hightech-Rennboote haben Segel, die aus exotischen, leichten und dennoch starken Materialien gefertigt sind, wie zum Beispiel Mylar, Kohlefasern und Kevlar (das Gewebe in kugelsicheren Westen).

Alle Segelboote haben eine Menge Taue

Wenn ein Segelboot *aufgeriggt* ist (vorbereitet und fertig zum Segeln), sehen die Taue für das Hochziehen und Einstellen der Segel möglicherweise wie eine Ansammlung von Spaghetti aus. Diese »Nudeln« gehören alle zum *laufenden Gut* des Bootes. Sogar das einfachste Segelboot, ein Surfbrett, verfügt über verschiedene Taue zum Einstellen des Segels und jedes einzelne hat eine Bezeichnung. Das *Fall* zum Beispiel ist ein Tau, das am Mast entlang verläuft und mit dem man die Segel hochzieht. Um es noch komplizierter zu machen, werden Taue von Segelbooten »richtigerweise« *Leinen* genannt, so wie bei dem Ausdruck »Wirf mir die Leine zu«. Doch die meisten Segler benutzen beide Ausdrücke, ohne dabei ihre Crew zu verwirren, und sie sind beide gleichermaßen zulässig (und auch wir verwenden beide Ausdrücke in diesem Buch).



Wenn Sie mit dem Segeln beginnen, ist es wichtiger zu verstehen, wofür die Leinen da sind, als sich über deren Bezeichnung den Kopf zu zerbrechen. Die einzige Leine, die Sie sich zu Anfang merken müssen, ist die *Schot* – die Hauptleine, mit der Sie das Segel *trimmen* (Einstellung des Segelwinkels zum Wind). Sie bezieht sich normalerweise auf das einzustellende Segel (zum Beispiel *Großschot* und *Vorschot* beziehungsweise *Fockschot*).

Je nach Windstärke und Größe der Segel kann das Anziehen der Großschot (und der meisten anderen Leinen) harte Arbeit bedeuten. Die meisten Boote haben ein System aus *Blöcken*, mit denen das Anziehen von stark belasteten Leinen einfacher ist. Und damit Sie die Großschot nicht zwischen Ihren Zähnen halten müssen, wenn Ihre Arme lahm werden, verfügt ein typisches Großschotensystem auch über eine *Klemme*, die sich an einer geeigneten Stelle befindet.

Auf einem Segelboot ist der Wind der Kraftstoff und das Segel die Maschine. Das Gaspedal ist somit die Schot (siehe Abbildung 1.6) – die Leine, die das Segel anzieht und die Kraft des Windes einfängt.

Einige Grundmanöver beim Segeln

Da Sie nun die grundlegenden Bestandteile eines Segelbootes kennen, haben Sie vielleicht auch ein paar grundlegende Fragen. Weiter hinten in diesem Kapitel behandeln wir die Frage »Wie steuere ich dieses Ding?« (mit dem Steuerrad oder mit der Ruderpinne) und zeigen Ihnen das Gaspedal oder die Großschot (siehe Abschnitt »Alle Segelboote haben eine Menge Taue« weiter oben). Wenn Sie ein verantwortungsbewusster Fahrer sind, könnte Ihre nächste Frage vielleicht lauten: »Wo ist die Bremse?« (oder »Wie halte ich dieses verflixte

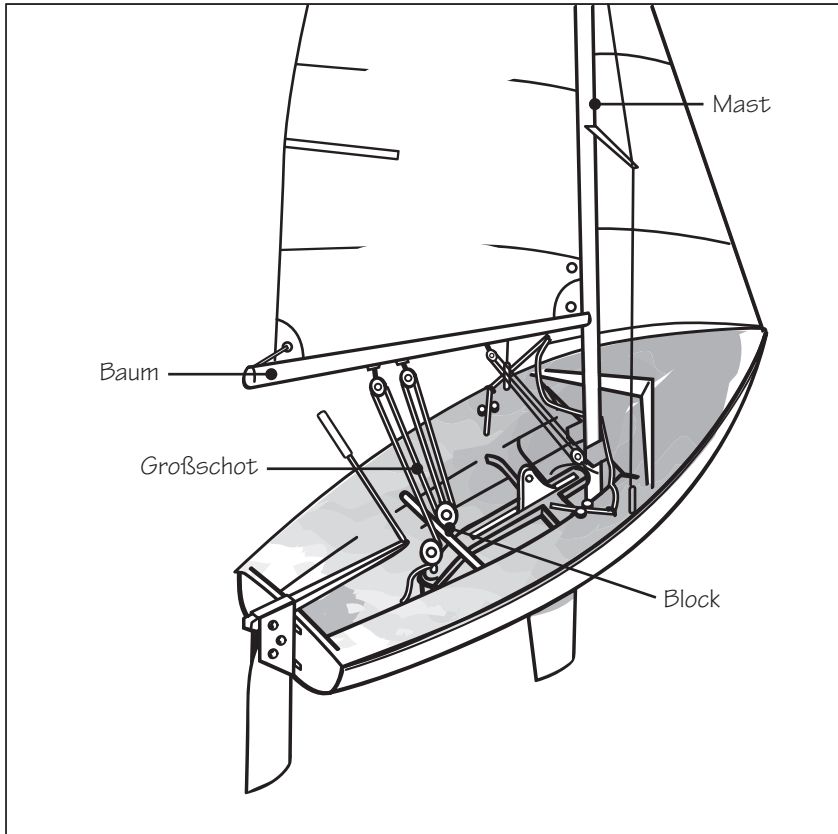


Abbildung 1.6: Großschotensystem auf einer Jolle.

Ding an?«) In diesem Abschnitt beantworten wir auch ein paar Grundsatzfragen wie: »Kann man überall hinsegeln?« und »Was mache ich als Nächstes?«.

Das Boot anhalten

Sie möchten also das Bremspedal finden? Leider können Segelboote nicht auf der Stelle anhalten (es sei denn, Sie fahren mit dem Boot gegen das Ufer, werfen einen Anker aus oder wenden andere drastische Maßnahmen an). Im Wesentlichen hat ein Segelboot keine Bremse. Doch wenn Sie die Schot nach- und das Segel *killen* lassen (es im Wind flattern lassen wie eine Fahne), dann haben Sie Ihren Fuß vom Gaspedal genommen und bringen Ihr Boot langsam zum Halten. Schwerere Boote verlieren langsamer an Fahrt (wegen der Schwungkraft).

Einige Segelanfänger werden nervös, wenn die Segel zu *killen* oder zu flattern beginnen – die Segel sind laut und die daran angebrachten Schoten können bei windigen Bedingungen umherpeitschen. Bleiben Sie locker. Killende Segel üben keinen Antrieb aus und das Boot wird allmählich langsamer. Bleiben Sie einfach geduckt und außer Reichweite des flatternden Segels (und dieses harten *Baums*), so wie in Abbildung 1.7 dargestellt.

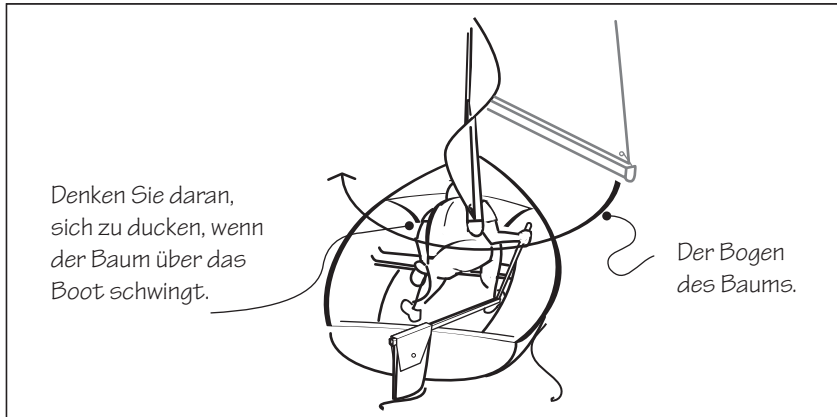


Abbildung 1.7: Nehmen Sie sich vor dem Baum in Acht, wenn das Segel killt, damit Sie nicht am Kopf getroffen werden.

Gegen den Wind segeln

Sie fragen sich vielleicht, ob Sie beim Segeln jede Richtung einschlagen können, die Sie möchten. Unsere Antwort darauf ist: »Ja, Sie *können* in jede Richtung segeln!« Sie können sogar zu einem Zielpunkt gegen den Wind segeln, allerdings nicht, indem Sie einfach

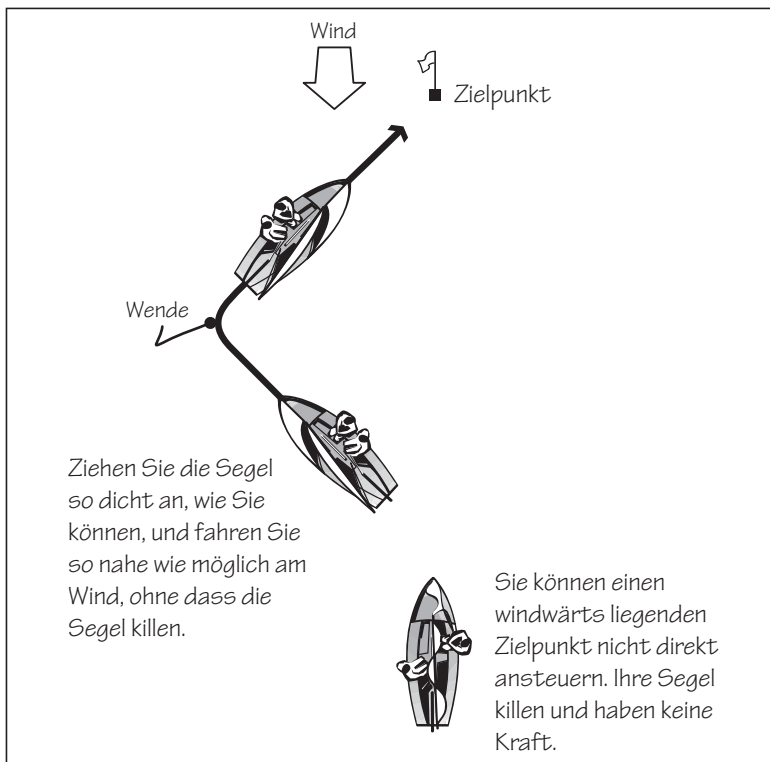


Abbildung 1.8: Um einen Zielpunkt zu erreichen, der windwärts liegt, müssen Sie eine indirekte Route einschlagen.

dorthin steuern. Falls Sie versuchen, Ihr Boot direkt gegen den Wind zu steuern, killen Ihre Segel und Ihr Boot wird langsamer, bis es schließlich zum Stillstand kommt. Um an einen Punkt zu gelangen, der windwärts liegt, müssen Sie einen Zickzackkurs einschlagen, wie in Abbildung 1.8 dargestellt.

Zuerst segeln Sie in die eine Richtung: Ziehen Sie Ihre Segel (mit den Schoten) dabei so dicht an, wie Sie können, und steuern Sie dann einen Kurs so nahe wie möglich am Wind, ohne dass die Segel killen. Auf halbem Weg zu Ihrem Zielpunkt ist es Zeit, die andere Richtung einzuschlagen und das Grundmanöver des Wendens durchzuführen. (Mehr Informationen zur Wende und zu anderen Grundmanövern des Segelns finden Sie in Kapitel 5.)

Eine Wende bewirkt eine Kursänderung von ungefähr 90 Grad. Wenn Sie die Wende einleiten, beginnen Ihre Segel zu killen oder zu flattern (da Sie nun direkt in den entgegenkommenden Wind hineinsteuern). Doch wenn Sie Ihr Boot weiter drehen, füllen sich die Segel wieder mit Wind, der nun über die andere Bordseite weht. Falls Sie Ihre Wende rechtzeitig durchführen, steuern Sie nun direkt auf Ihren ursprünglichen Zielpunkt zu.

